



SMART

La unidad de tratamiento móvil con un diseño compacto

otopront[®]

SMART

La reinterpretación de un icono

La idea del SMART surgió a partir de la primera unidad de tratamiento otorrinolaringológico, la «Columna Otopront», que marcó un hito. Hemos reinterpretado el diseño de la columna, que aún en un mismo equipo todos los elementos funcionales, para crear un producto que cumple con los requisitos actuales e incorpora todos los últimos desarrollos técnicos: el SMART. El resultado es una unidad de tratamiento muy flexible, pero completamente equipada y con un diseño fino y elegante.

Máxima funcionalidad con unas dimensiones mínimas

Gracias a que todos los componentes están dispuestos de manera que ocupen el menor espacio posible, SMART puede equiparse totalmente con todo lo necesario: unidad de aspiración quirúrgica de alto rendimiento sin vibraciones para un uso continuo durante 24 horas, instalación de enjuague con agua caliente, unidad de aire comprimido, hasta 3 fuentes de luz LED de conmutación automática, integración de sistemas de RF o de endoscopia, así como microscopios.

Cumple con los requisitos actuales en cuanto a flexibilidad

Con sus dos ruedas estables y de grandes dimensiones, el SMART puede moverse sin problemas hacia diferentes ubicaciones. Los equipamientos opcionales, como un microscopio con soporte o las mesas y armarios de instrumental que lo acompañan, también están provistos de ruedas. Así, toda la unidad es lo suficientemente flexible para permitir un uso móvil en cirugía ambulatoria, en la cabecera de la cama del paciente o en distintas salas de tratamiento.

Ergonomía y diseño pensados hasta el último detalle

Todos los elementos pueden manejarse cómodamente tanto en una posición sentada como de pie, gracias a que su parte superior está inclinada hacia delante y dispuesta de forma circular alrededor del cuerpo. El «Asistente» perfecto para operar de pie.

Funcional

Unidad de tratamiento móvil, ampliable hasta convertirse en una estación de trabajo totalmente equipada con microscopio y armario para instrumental

Móvil

Uso móvil en cirugía ambulatoria, en la cabecera de la cama del paciente o en distintas salas

Compacto

Líneas estilizadas, integración de todas las principales funciones



Detalles del equipamiento

Carcaj de enjuague y almacenaje para ópticas flexibles

Carcaj de enjuague

Pieza de mano para enjuague con agua autoclavable, también puede utilizarse con **cánulas desechables Otopront**

Copa para lavado de oídos con un segundo tubo de aspiración

Equipo de filtración de gérmenes del agua 6 meses de vida útil, **esterilizable en autoclave**

Bomba de aspiración quirúrgica distintas bombas de aspiración disponibles

Suspensión para lámpara frontal de altura regulable y conmutación automática

Postcalentador de espejo

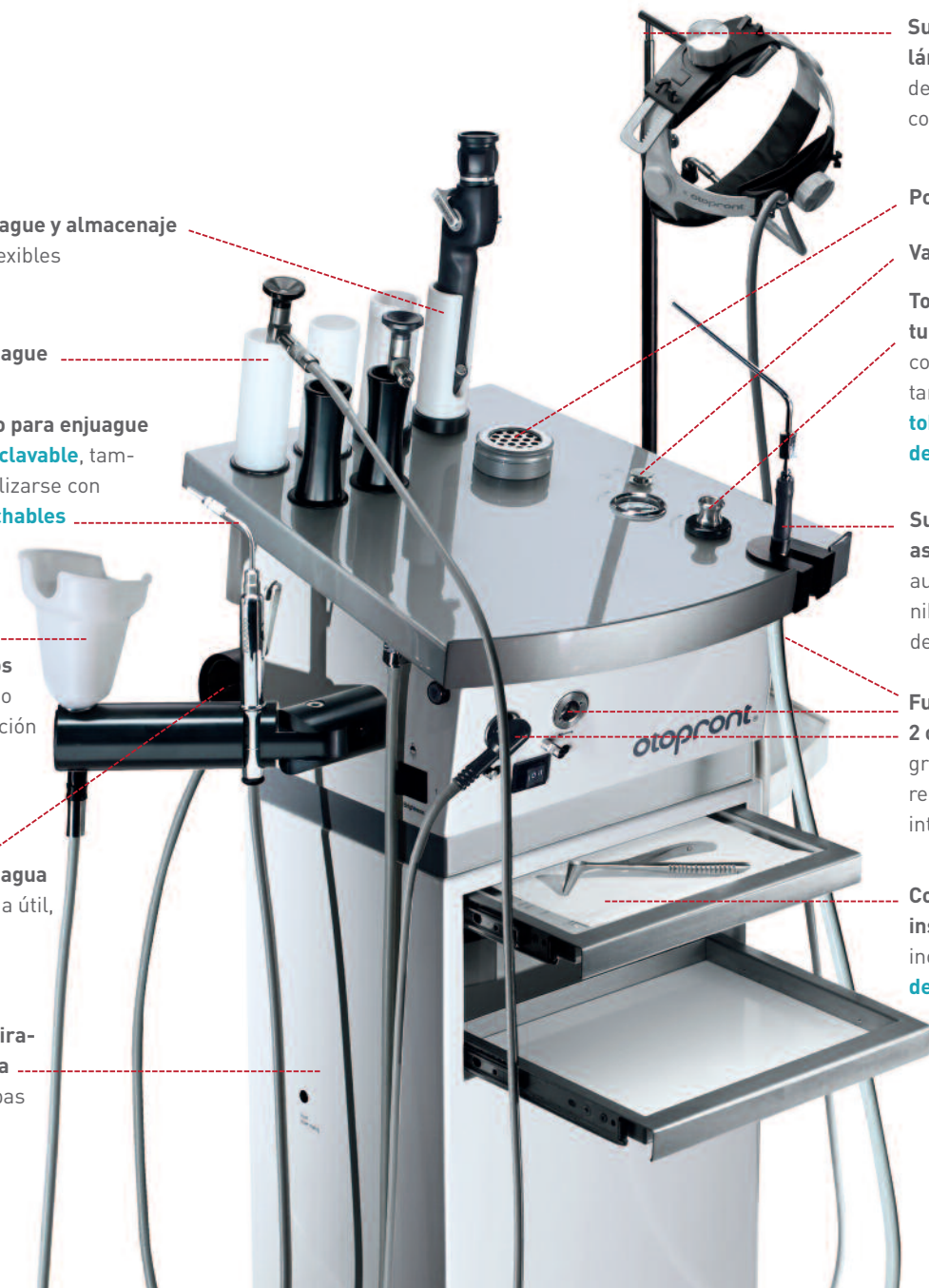
Vacuómetro

Tobera de enjuague del tubo de aspiración de conmutación automática, también disponible como **tobera de enjuague desechable de Otopront**

Suspensión para tubo de aspiración de conmutación automática, también disponible como tubo de aspiración desechable de Otopront

Fuentes de luz de 2 o 3 LED o halógenas gran potencia luminosa, regulable mediante interruptor graduado

Compartimento para instrumental de acero inoxidable con **dispensador de papel** integrado



El **equipo de aire comprimido** junto con las botellas de spray con fundas protectoras y unas sencillas conexiones de clic ofrecen la máxima seguridad y comodidad durante el trabajo. También puede emplearse con **cánulas desechables de Otopront** para una dosificación de los medicamentos desde baja hasta alta.



Consola basculante

para depositar más instrumental o equipos de diagnóstico, como por ejemplo el sistema de videoendoscopia compacto PES PILOT HD pro . Esta puede colocarse a una **altura variable**, en el **lado izquierdo o derecho**.

Mesa para instrumental SMART S y armario para instrumental SMART L

La mesa para instrumental móvil SMART S o el armario para instrumental SMART L permiten ampliar el SMART para convertirlo en una estación de trabajo para tratamientos otorrinolaringológicos completa.



Cubierta de plexiglás

con una cubierta de cierre hermético a petición, protege el instrumental del polvo y de otras influencias del entorno, limpieza sencilla gracias a las superficies lisas

Almacenamiento de instrumental

bandejas para instrumental extraíbles, con recubrimiento **antibacteriano** y separadores de libre disposición de acero inoxidable, **autoclavables**.

Placa de escritura

opcionalmente de acero inoxidable como placa extraíble

Compartimentos para instrumental

abiertos o cerrados, a elección, u opcionalmente también en forma de cajón de almacenamiento. Las grandes bandejas para instrumental permiten acceder fácilmente y de forma segura al instrumental y a los accesorios.

Descarga de instrumental

con dos bandejas para descarga de instrumental y cubierta de protección contra salpicaduras VA, así como espacio para **dispensador de toallitas húmedas**.

Contenedor para residuos

con accionamiento de pedal y enclavamiento, extraíble con un solo movimiento y diseñado para las bolsas de residuos disponibles en el mercado.

Disponibles en dos variantes:

Mesa para instrumental SMART S y armario para instrumental SMART L

Sistema Softclose de Otopront

El sistema Softclose permite cerrar la tapa automáticamente pero de forma amortiguada. Así, después de abrir fácilmente la tapa puede extraerse el instrumental necesario y continuar directamente con el tratamiento. Mientras, la tapa va descendiendo y se va cerrando de forma automática. Por supuesto, la tapa también puede abrirse completamente y dejarse bloqueada. Opcionalmente también con tapa de cierre hermético con borde.



Aspiración

Distintas bombas de aspiración disponibles

El equipo de aspiración se activa automáticamente al extraerse el tubo de aspiración. La bomba básica hermética garantiza un funcionamiento extremadamente silencioso y sin vibraciones y tiene un rendimiento de 58 l/min. Como variante extremadamente potente ofrecemos una bomba de membrana de doble cabezal con un rendimiento de 72 l/min. Ambas unidades alcanzan un vacío final de >91%. Como variante más silenciosa y con menos vibraciones que también puede utilizarse en un funcionamiento continuo, está disponible la bomba quirúrgica de doble émbolo con un rendimiento de 55 l/min y un vacío final de >93%.



Bomba quirúrgica de doble émbolo
55 l en marcha continua en el ámbito de las operaciones

Frasco de aspiración

Tras cada proceso de aspiración se lleva a cabo un vaciado automático del frasco de aspiración a través de una bomba de descarga con control de tiempo. También es posible llevar a cabo un vaciado manual en cualquier momento gracias a su sencillo sistema de conexión por enchufe. Para estar siempre seguros. Opcionalmente, también se encuentra disponible un sistema de limpieza a presión autónomo con una bomba de enjuague propia para un lavado efectivo del frasco de aspiración. Gracias a esta bomba de enjuague separada, no existe ninguna conexión infecciosa con la red de agua potable o con el sistema de lavado de oídos. Alternativamente al frasco de aspiración insertable, también puede utilizarse un sistema de bolsa de aspiración desechable de distintos fabricantes sin tener que llevar a cabo grandes modificaciones en el equipo. El filtro de aire ambiental protege de gérmenes y aerosoles y puede sustituirse fácilmente.

Tubos de aspiración

Los tubos de aspiración desechables de Otopront se adaptan a las suspensiones de los tubos de aspiración de todas las unidades de tratamiento de Otopront sin necesitar de efectuar cambios, con lo que son totalmente compatibles. Al igual que con el tubo de aspiración estándar de Otopront, la aspiración se conecta/desconecta automáticamente al extraer el tubo de aspiración desechable de Otopront.



Tubo de aspiración estándar autoclavable
Tubo de aspiración desechable Otopront en una longitud de 1,5 o 2,0 m

Equipo de lavado de tubo de aspiración

Con la ayuda de la instalación de lavado del tubo de aspiración, además del tubo de aspiración también pueden enjuagarse cánulas de aspiración de menor tamaño. Enjuagando el tubo de aspiración de forma controlada con solución desinfectante (p.ej. Aspi-Jet de Otopront) se evita una posible obturación del tubo. Particularmente ventajosa es la posibilidad de enjuagar la cánula de aspiración durante el tratamiento. Para este propósito, están disponibles especialmente las **inserciones de enjuague autoclavables**, así como las **inserciones de enjuague desechables** Otopront.



Lavado de oídos

Equipo de enjuague con agua caliente a 38°C

Este equipo suministra agua a una temperatura exacta para llevar a cabo lavados de oídos.

El agua puede dispensarse, dosificada con precisión, con la pieza de mano totalmente fabricada de metal. Al calentarse el agua dentro de una caldera de acero inoxidable, se garantiza un uso económico de la energía y el agua. Gracias a la abrazadera calefactora situada en el exterior, quedan descartadas las calcificaciones de los elementos calefactores debido al diseño del aparato. El equipo de filtrado de gérmenes completamente autoclavable, incluida la pieza de mano de enjuague, garantiza seguridad en la higiene. Un estudio que se llevó a cabo en una de las clínicas hospitalarias más importantes de Alemania durante un largo período de tiempo demostró la eficacia de la instalación a la hora de garantizar una calidad del agua óptima a largo plazo. Este filtro antigérmenes, que solo debe sustituirse cada seis meses, es considerablemente más económico que los filtros antigérmenes terminales.

Aire comprimido

Equipo de aire comprimido

Un compresor que funciona sin aceite suministra aire filtrado varias veces al depósito de aire de acero inoxidable. Así, gracias a una caldera de aire, puede disponerse de aire comprimido de forma inmediata sin que tenga que ponerse en marcha ningún grupo auxiliar. El límite de presión de ajuste variable del manómetro Politzer proporciona una seguridad adicional. Igual que todas las demás piezas de mano de Otopront, la pieza de mano de spray y Politzer de dosificación con precisión también están fabricadas íntegramente de metal. Completan la gama de productos distintos accesorios Politzer y frascos de medicamentos. Previo pedido, el equipo también se encuentra disponible para ser conectado a una unidad de alimentación central.

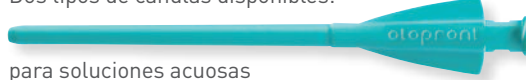


Botellas de spray

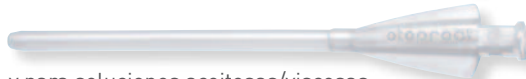
En la superficie del equipo se encuentran tres botellas de spray protegidas de la luz y equipadas con distintas cánulas de spray para soluciones aceitosas o acuosas que ofrecen una protección óptima para los medicamentos sensibles a la luz. Todas las botellas de spray cuentan con un manguito de protección y, opcionalmente, con anillos para la rotulación de los medicamentos. Todos los cabezales de spray pueden utilizarse tanto con cánulas de acero inoxidable como con cánulas desechables de Otopront (véanse adaptadores más adelante). Unas sencillas conexiones de clic ofrecen la máxima seguridad y comodidad al trabajar.

Cánulas desechables de Otopront para sistema de spray y sistema de lavado de oídos

Dos tipos de cánulas disponibles:



para soluciones acuosas



y para soluciones aceitosas/viscosas



Cánulas desechables para lavado de oídos



Cánulas de spray desechables de Otopront reequipables con adaptador para todos los cabezales de spray de Otopront

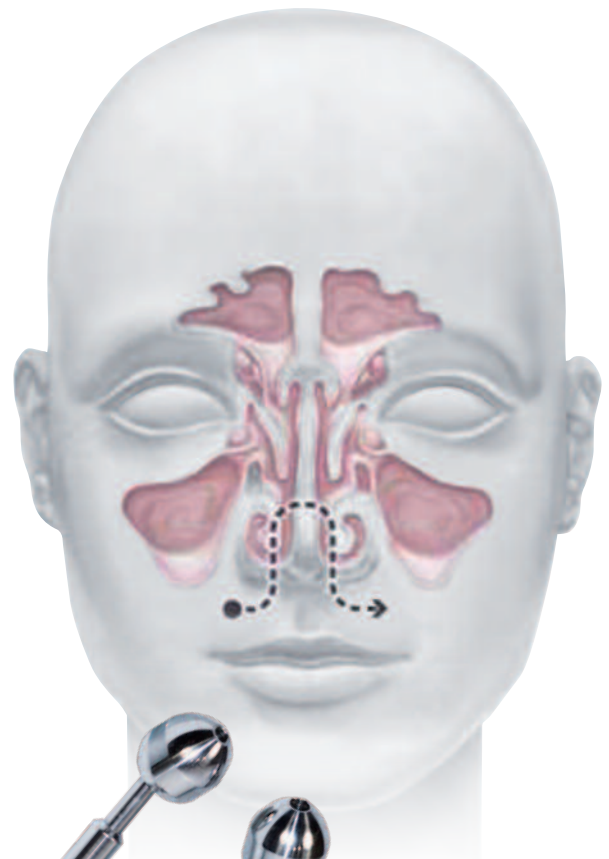
Sistema automático de enjuague e irrigación sinusal

Existen numerosos métodos para eliminar la inflamación y mejorar la respiración nasal. Entre los métodos de tratamiento más eficaces se encuentra el enjuague de la nariz y la irrigación según Proetz.

Indicaciones para la irrigación sinusal: rinitis crónica y alérgica, pólipos, diversas infecciones de las vías nasales, formas leves de sinusitis, amigdalitis y adenoiditis.

Con el sistema en enjuague e irrigación sinusal de Otopront no se requiere ninguna preparación previa al procedimiento.

El medicamento requerido se introduce en el depósito interno. El sistema cuenta con un mango especial con una fuente de medicina incorporada para un canal y la posibilidad de aspiración simultánea a través del segundo canal. La disposición mutua de los canales del mango puede ajustarse dependiendo de la estructura de la nariz del paciente, y pueden seleccionarse los tamaños de oliva óptimos.



El mango cuenta con un práctico regulador para ajustar el flujo del medicamento. Las olivas de acero inoxidable reemplazables y el mango son aptos para la esterilización en autoclave.

El sistema de enjuague de nariz Otopront maximiza la eficiencia y acelera los procedimientos de enjuague y riego de nariz según Proetz, tanto para el paciente como para el médico. Dado que el asa se puede manejar fácilmente con una sola mano, ya no se requiere la asistencia de una enfermera.

Dispositivo para el lavado de amígdalas

El sistema de tratamiento para las amígdalas infectadas con función de compresión y limpieza

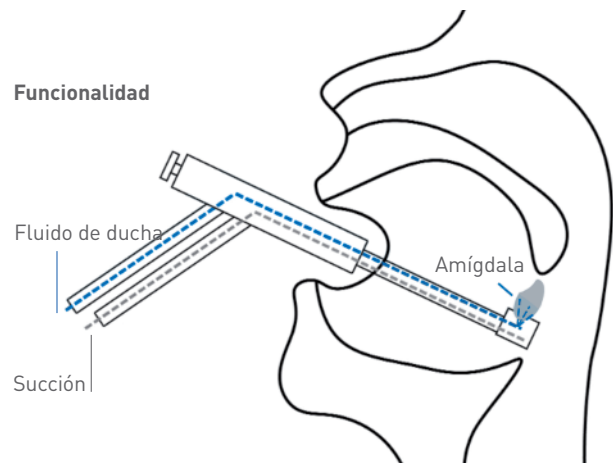
¡Un método de tratamiento que existe desde los años sesenta! Un número cada vez mayor de amigdalectomías reemplazó este reputado dispositivo. Sin embargo, una gran cantidad de pacientes con infección crónica de amígdalas se muestran reticentes a aceptar el procedimiento final de la amigdalectomía por diversas razones.

Hoy en día los cirujanos vuelven a usar técnicas conservadoras como por ejemplo extirpar las amígdalas, cortar las amígdalas a la mitad, radiocirugía... Se utilice el procedimiento que se utilice, las amígdalas y la zona de la cirugía deben limpiarse adecuadamente antes.



Otopront ofrece ahora una unidad todo en uno que convierte el método en un procedimiento de rutina diaria. Un mango de acero inoxidable conectado a un depósito de NaCl o agua dentro de la unidad ENT proporciona una ducha de amígdalas a través de una cánula perforada, mientras que un tubo de vidrio en forma de amígdala conectado a un vacío ajustable elimina la capa exterior. ¡El mango completo con tubo de vidrio puede esterilizarse en autoclave!

Incluso sin indicación de procedimientos quirúrgicos, el paciente que sufre de infección de amígdalas busca ayuda inmediata para reducir el dolor. Limpiar las amígdalas con una técnica que utiliza agua presurizada en combinación con un tubo de succión en forma de amígdala ofrece un alivio inmediato para el paciente mediante la eliminación de la "capa" infectada de las amígdalas. La medicación se puede aplicar de forma mucho más fácil en las amígdalas y existe una nueva oportunidad de evitar una amigdalectomía.

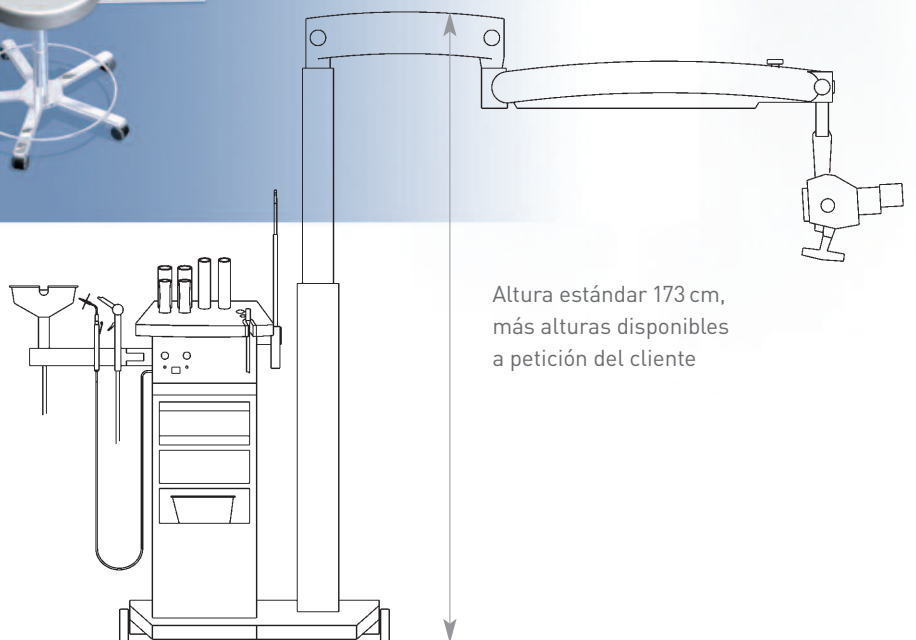


Posicionamiento óptimo del microscopio

SMART se ofrece con microscopios **Carl Zeiss** o **Kaps** a elegir. Ambos microscopios obtienen la luz de una fuente de luz LED Otopront separada e integrada en el equipo y ofrecen, con la ventaja de que permiten variar el brillo y la temperatura del color. Gracias a la temperatura de la luz diaria (CRI >95%) y al gran brillo (>1800 lumen, atenuable) del LED de Otopront se obtiene una imagen óptima con gran fiabilidad de color y contraste.



SMART con microscopio y armario para instrumental BASIC



Altura estándar 173 cm, más alturas disponibles a petición del cliente

Luz LED para endoscopia, videoendoscopia y estroboscopia LED de alto rendimiento

La **luz LED de Otopront**, gracias a su brillo máximo y sobre todo a su alto valor CRI (1800-2600 lm, 95 %) con espectro de colores ampliado (gracias a la tecnología de 5 chips) ofrece los mejores requisitos para las endoscopias directas y sobre todo para las videoendoscopias.

Otopront ofrece además **luz halógena** para todos los usuarios que están acostumbrados a este tipo de luz y están convencidos de que permite valorar mucho mejor determinadas situaciones. Gracias a una tecnología de lámparas de última generación, el usuario puede contar con el mismo brillo que si utiliza la luz LED de Otopront.



Para llevar a cabo videoendoscopias en el puesto de trabajo, SMART puede ampliarse de forma óptima con nuestro **sistema de endoscopia PES Pilot HDpro** sobre el brazo orientable. A través del brazo orientable y la pantalla **táctil situada** en la parte frontal, el PES Pilot HDpro puede manejarse cómodamente dentro de la zona de trabajo.

Además, para la estroboscopia se encuentran disponibles un **videonasofaringoscopia Otopront (Chip-on-the-Tip)** flexible y la fuente de **luz LED Superbright de Otopront**: un aumento adicional del brillo de más del 40%.



PES Pilot HDpro sobre brazo orientable con pantalla táctil y pantalla orientable

Higiene general como estándar Otopront

Solo **algunos ejemplos** del programa de higiene de Otopront (recopilación de hojas adicionales «Higiene»).

Sistema de desinfección de doble carcaj de Otopront

El sistema de desinfección de doble carcaj de Otopront simplifica el proceso de inmersión sin contaminación de la óptica. Esta se desplaza verticalmente con total exactitud a través del carcaj interior (carcaj de inmersión), con lo que se evita el contacto con el carcaj exterior (carcaj de enjuague). El propio carcaj interior se sumerge junto con la óptica completamente en la solución desinfectante, con lo que también se desinfecta.

- Protección contra la recontaminación de la óptica
- Para desinfectantes con propiedades totalmente bactericidas
- Carcaj también para ópticas flexibles

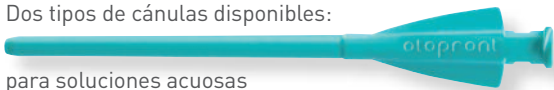


Carcaj de inmersión

para llevar a cabo un proceso de desinfección óptimo con las máximas garantías de seguridad

Cánulas desechables Otopront para sistema de spray y sistema de lavado de oídos

Dos tipos de cánulas disponibles:



para soluciones acuosas



y para soluciones aceitosas/viscosas



Cánulas desechables para lavado de oídos

La interpretación cada vez más estricta que se ha hecho durante los últimos años de los requisitos para la preparación higiénica del instrumental médico considera el lavado de los tubos de aspiración y las cánulas, debido a los pequeños lúmenes, como una cuestión crítica o no factible. Otopront ha podido solucionar este problema desarrollando **cánulas desechables**.

- **Cambio rápido** de cánulas a través de cierre rápido
- Seguridad adicional durante el tratamiento a **pacientes de riesgo**, hemorragias nasales o cambio de apósitos
- Apoyo al cumplimiento de las **normas de higiene**
- **Dos tipos de cánulas** disponibles: para soluciones acuosas o soluciones aceitosas/viscosas

Los tubos de aspiración desechables de Otopront se adaptan a todas las suspensiones de tubos de aspiración de Otopront para tubos de aspiración de libre suspensión sin necesidad de reequipamiento. La solución higiénica para el funcionamiento rutinario en las consultas y clínica o como sustitución ocasional del tubo de aspiración estándar convencional de Otopront en caso de atasco repentino o de pacientes con una enfermedad especialmente infecciosa.



Adaptadores para todos los envases de farmacia

Debido a la introducción de nuevos estándares higiénicos, en algunas clínicas ya se ve como algo crítico el hecho de hacer un trasvase de las soluciones o los preparados médicos en el lugar del tratamiento a botellas de spray disponibles, por ejemplo. Las normas exigen que el llenado de envase de medicamentos bajo condiciones asépticas.

Por este motivo, Otopront ha desarrollado un sistema sencillo y seguro que permite el **uso de todos los frascos de farmacia más habituales en la unidad de tratamiento**. Mediante un adaptador, puede conectar el frasco de farmacia directamente al equipo de spray.

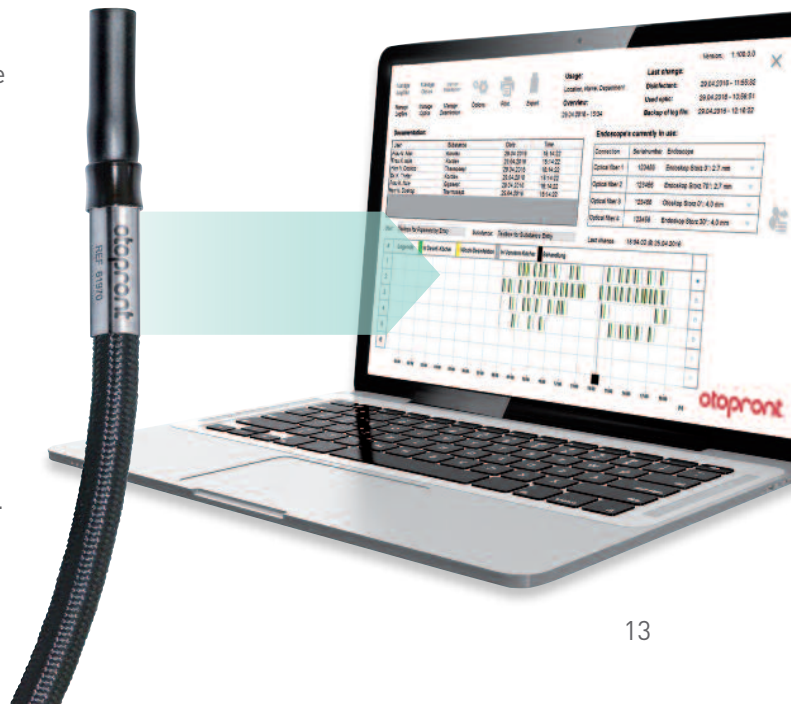


Montaje sencillo: La tapa de cierre del frasco de la farmacia se sustituye con el adaptador. De este modo, puede conectarse directamente con el equipo de spray de la unidad de tratamiento. Un recubrimiento de acero inoxidable fácil de limpiar y autoclavable ofrece **protección contra la rotura de cristal** y una pieza moldeada permite una colocación segura.



Etiqueta identificativa

Otopront también ofrece soluciones pensadas al detalle para la documentación sobre el uso y los procesos de preparación, que cada vez se solicita más en las clínicas. Previa petición, se equipan todos los tubos de aspiración de Otopront con un número de serie y/o una etiqueta identificativa. De este modo, durante el funcionamiento diario de las clínicas puede detectarse y documentarse cuándo y con qué paciente se ha utilizado el tubo de aspiración. También permite registrar la preparación, con lo que queda documentado quién ha higienizado el tubo de aspiración y en qué momento. ¡Y todo ello sin pérdida de tiempo adicional!



Gestión de instrumental

A pesar de sus dimensiones compactas, el SMART incorpora todos los conocidos estándares funcionales de Otopront, como por ejemplo el compartimento para instrumental extraíble de acero inoxidable con **dispensador de papel** integrado. De esta forma, se dispone de una superficie en la que depositar el instrumental limpio en segundos y listo para el siguiente paciente.



Cajón para instrumental

Bandejas para instrumental extraíbles con revestimiento antibacteriano y separadores de libre disposición de acero inoxidable. Todas las piezas pueden prepararse automáticamente. La tapa del instrumental puede equiparse de forma opcional con una junta hermética y el **sistema Softclose de Otopront** de cierre suave.



Mantenimiento

Además de las soluciones higiénicas lógicas, una limpieza sencilla y eficiente, así como un manejo de lo más simple son componentes fundamentales de cualquier unidad de tratamiento de Otopront.

Equipo de filtrado de gérmenes validado

La carga microbiana de los productos médicos por los que circula agua se valora cada vez de manera más crítica. Otopront comenzó a tomarse en serio este tema hace años y ha desarrollado una solución para todos los equipos por los que circula agua. El equipo de filtrado de gérmenes está hecho a medida de las necesidades de los usuarios.

- con un tamaño de poro de <0,2 micrómetro para contener las pseudomonas y las legionelas
- manejo sencillo y seguridad higiénica alta y económica
- autoclavable



Buena accesibilidad a todos los frascos de aspiración y contenedores del equipo de enjuague de tubos de aspiración

Tubos flexibles y piezas de mano

Todos los tubos flexibles y piezas de mano, así como todas las piezas de aplicación (botellas de spray, cánulas, adaptadores, etc.) pueden extraerse mediante sistema de clic. Las superficies de trabajo pueden limpiarse fácilmente y algunas de ellas incluso pueden esterilizarse en el autoclave.

Cambio de filtros y bolsas de aspiración

Buen acceso y cambio rápido de los recipientes de cristal de secreción y filtros sin ningún tipo de herramienta. Los sistemas desechables de frasco de aspiración tales como ABBOT, BAXTER, SERRES etc. con volúmenes de 1 a 3 litros son compatibles con la unidad SMART, sin necesidad de reequipamiento.

Limpieza y mantenimiento sin problemas

Los tubos extraíbles, los sistemas de aspiración externos y el equipo de lavado de tubos permiten una limpieza sencilla y completa del sistema. Los acoplamientos rápidos en todos los tubos garantizan una limpieza cómoda y un montaje rápido.



Equipamiento

SMART

Equipamiento básico

- Equipo de aspiración con bomba de vacío de funcionamiento silencioso y sin vibraciones, 58 l/min, 91% de vacío
- Equipo de lavado de tubo de aspiración
- Postcalentador de espejo
- Placa extraíble con rollo de papel integrado
- Pequeño cajón para instrumental
- Fuente de luz fría doble o triple, con halógenos y/o LED (CRI > 95%) de 150 W de color blanco cálido
- Suspensión para lámpara frontal, de altura regulable

Equipamiento adicional

- oscilaciones, sin vibraciones, con funcionamiento extremadamente silencioso
- Bomba quirúrgica de doble émbolo: 55 l/min, 93% de vacío, diseñada para un funcionamiento continuo, suspensión sin oscilaciones, sin vibraciones, con funcionamiento extremadamente silencioso
- Equipo de aire comprimido completo con pieza de mano de dosificación con precisión, válvula reductora y manómetro 3 botellas de spray con cánulas de acero inoxidable intercambiables o con equipamiento para cánulas de spray desechables de Otopront
- Equipo de enjuague con agua caliente a 38°C con sistema de filtro antigérmicos autoclavable, alternativamente equipo de enjuague con agua caliente a 38°C autónomo
- Vaciado automático del frasco de aspiración
- Cubeta de enjuague en el brazo orientable con segundo tubo de aspiración
- Sistema de tubo de aspiración completamente externo
- LED Superbright de Otopront para endoscopias flexibles
- Soporte de microscopio con alimentación eléctrica y fuente de luz LED propia
- Consola orientable para equipos adicionales
- 2 carcajs de enjuague
- 2 carcajs para ópticas flexibles
- 2 carcajs de precalentamiento
- Parte superior del equipo y grupo de suelo de acero inoxidable
- Elección libre del color según RAL, opcionalmente también pintura metálica de doble capa

Mesa/armario para instrumental SMART S/L

Equipamiento básico

- Compartimento para instrumental con cubierta de plexiglás
- 4 bandejas para instrumental con clasificación variable
- Placa extraíble, opcionalmente como placa de escritura (L)
- Cajón para instrumental, opcionalmente con almacenamiento (L)
- Bandeja para descarga de instrumental sobre extracción de acero inoxidable
- Contenedor para residuos con mando basculante (S) o abatible (L)

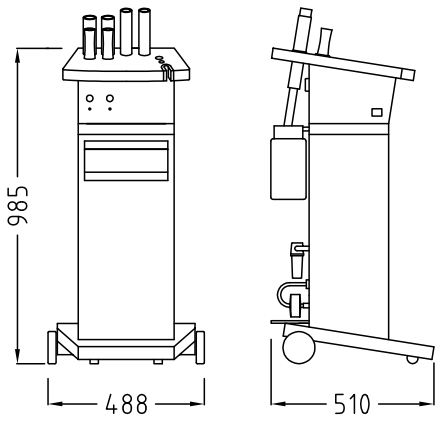
Equipamiento adicional

- Compartimento para instrumental con sistema Softclose de Otopront y cierre antipolvo hermético
- Precalentador de espejo para más de 50 espejos de exploración
- Superficie para instrumental calentada para instrumentos a temperatura corporal
- Recipiente colector integrado para residuos infecciosos, cánulas, etc. (L)
- Elección libre del color según RAL, opcionalmente también pintura metálica de doble capa

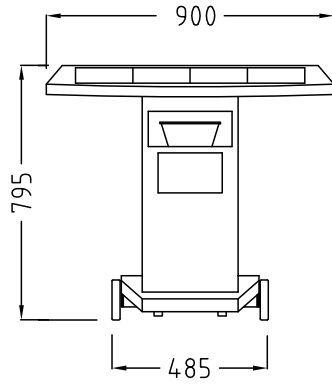


Dimensiones

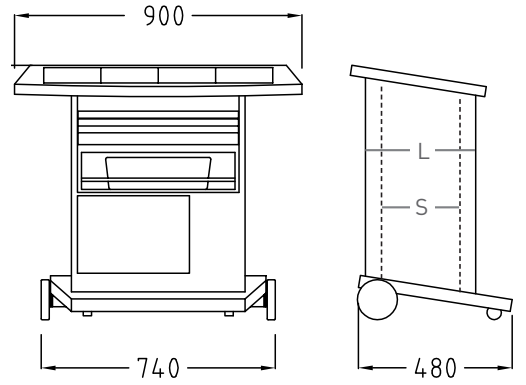
SMART



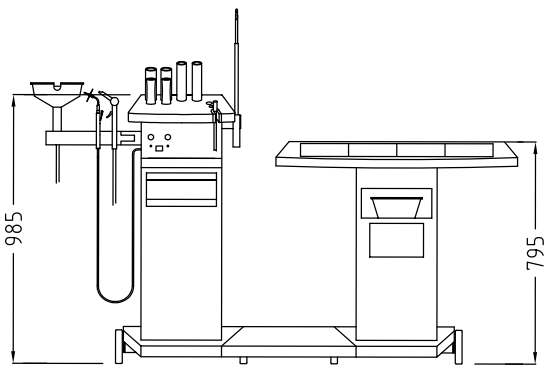
Mesa para instrumental SMART S



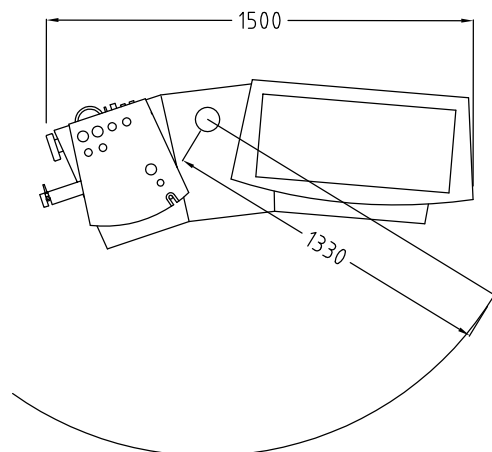
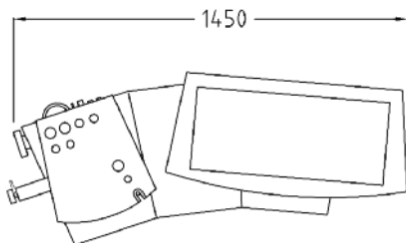
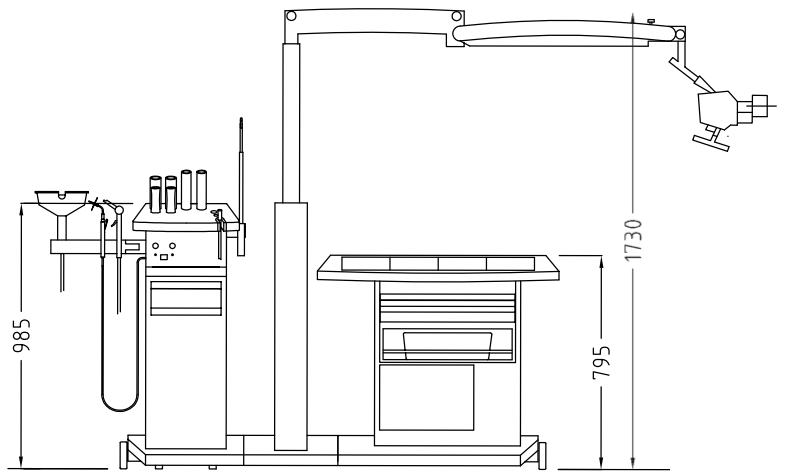
Armario para instrumental SMART L



SMART con mesa para instrumental SMART S



SMART con armario para instrumental SMART L y microscopio



Datos técnicos

Equipo de aspiración

- Bomba básica: 58 l/min, 91% de vacío, alternativamente:
 - Bomba de membrana: 72 l/min, 91% de vacío
 - Bomba quirúrgica de doble émbolo: 55 l/min, 93% de vacío, diseñada para un funcionamiento continuo
- Todas las bombas funcionan sin vibraciones y de forma extremadamente silenciosa
- Filtro antigérmicos del aire aspirado fácilmente accesible
- Vacuómetro
- Doble protección antidesbordamiento
- Activación automática, opcionalmente mediante conmutador de pie
- Frasco de aspiración insertable
- Vaciado automático del frasco de aspiración
- Uso de bolsas y tubos de aspiración desechables, sin necesidad de modificar el equipo

Lavado del tubo de aspiración

- Equipo integrado para el lavado del tubo y la cánula con solución desinfectante

Fuentes de luz LED/halógenas

- 2 o 3 fuentes de luz halógenas 150 W
- Alternativamente con 2 o 3 fuentes de luz LED (CRI > 95%, > 1800 lm, atenuable, blanco cálido)
- LED Superbright de Otopront (> 2600 lm)

Carcajs de endoscopia

- 2 carcajs de precalentamiento extraíbles, controlables por termostato
- 2 carcajs de enjuague
- 2 carcajs para el alojamiento de ópticas flexibles
- Carcaj de inmersión para todas las ópticas convencionales como protección contra la contaminación

Equipo de aire comprimido

- 0–4 bares, regulable, con manómetro
- con dosificación de máxima precisión
- Pieza de mano para pulverización, [autoclavable](#)
- 3 botellas de spray con cánulas de acero inoxidable intercambiables
- [Cánulas desechables de Otopront](#)

Equipo de enjuague con agua caliente

- Pieza de mano para enjuague, con dosificación de precisión
- Sistema de caldera sin calcificaciones

Copa para lavado de oídos

- Eliminación mediante tubo de aspiración separado
- En brazo oscilatorio

Higiene

- Todas las piezas de uso que están en contacto con el paciente son [autoclavables](#)
- Cierres rápidos en todos los tubos
- [Tubos de aspiración desechables de Otopront](#)
- [Cánulas desechables de Otopront](#)
- [Toberas de enjuague desechables de Otopront](#)
- Bolsa de aspiración desechable

Aspiración de gases combustibles, conmutable

- En cirugía láser y de alta frecuencia, conexión opcional de un [sistema de filtración con carbón](#) activo de varios niveles para una aspiración específica de aerosoles y productos de combustión en forma de gas de las cavidades corporales de otorrinolaringología a través del tubo de aspiración
- Filtro ULPA para proteger de bacterias, virus y sólidos en suspensión

Suspensión para lámparas frontales

- De altura regulable y conmutación automática
- Salida de luz lateral

Riel normalizado para quirófanos

- Perfil de acero inoxidable modelo DRÄGER 25x10 mm o 35x10 mm
- Colocado lateralmente

Estructura

- Carcasa de acero, pintada con varias capas
- Selección de colores según la escala de colores RAL
- Parte superior del aparato y grupo de suelo con recubrimiento de acero inoxidable o acero

Desplazabilidad

- Ruedas antiestáticas
- 2 ruedas giratorias delante

Peso

- 55–85 kg

Alimentación de tensión

- 110–127 V~, 220–240 V~, 50/60 Hz

Consumo eléctrico

- 1300 W max.

Identificación CE

- En virtud de la Directiva 93/42/CEE

Consulte los equipamientos básicos y opcionales en la lista de precios. Véase página 16.

Reservado el derecho a efectuar modificaciones técnicas.

Happersberger otopront GmbH

Fabricante de Equipos Médicos
D-65329 Hohenstein · Langgasse 90 · Alemania
Tel. +49(0)6120-9217-0
Fax +49(0)6120-9217-60
www.otopront.com · e-mail: info@otopront.com

otopront®